

# TILGÆNGELIGHED

*Mapning af danske og svenske vejledninger  
målrettet tilgængelighedsanalyser*



DEN EUROPÆISKE  
UNION  
Den Europæiske  
Fond for  
Regionaludvikling



Interreg IVA

ÖRESUND – KATTEGAT – SKAGERRAK

*Integrering mellem bæredygtige byggeprocesser - med anvendelse af  
informations- og kommunikationsteknologi*



**Danmarks Tekniske Universitet**  
**1. maj 2012**

***Indhold***

Introduktion	side 2
Ubebyggede arealer	side 3
Bygningers indretning	side 11
Konstruktioner	side 28
Indeklima og installationer	side 31
Sammenfatning	side 35
Anbefalinger	side 37
Udvalgte eksempler	side 38



**Statens Byggeforskningsinstitut**  
**AALBORG UNIVERSITET**



**Danmarks Tekniske Universitet**



**LUNDS UNIVERSITET**

Mapningen sammenligninger danske og svenske standarder for tilgængelighedsanalyse, dette med henblik på at understøtte projektsamarbejder på tværs af Øresund.

## Introduktion

Nedenstående mapning er udført med baggrund i det interregionale projekt "Integrering mellem bæredygtige byggeprocesser - med anvendelse af informations- og kommunikationsteknologier". Projektet er støttet af EU gennem Interreg IV A Programmet for Øresundsregionen.

Mapningen er gjort med et særligt fokus på at kortlægge danske og svenske standarder og manualer målrettet tilgængelighedsanalyser. Mapningen tager sit afsæt i projektet "Avendelse af Digital Tilgængelighedsanalyse", udført af Tania Dehlbæk, Danmarks Tekniske Universitet.

## Fremgangsmetode

Mapningen af standarder for tilgængelighedsanalyser gøres med udgangspunkt i det danske bygningsreglement BR 2010, de svenske byggeregler BBR 2012 og den internationale standard ISO 21542. Der tages afsæt i emner, der i BR 2010 angives som aktuelle krav (lovpligtige).

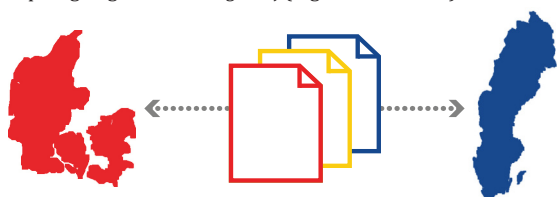
Mapningen udføres på forskellig vis, idet forholdet mellem de enkelte standarder kan fremstå forskellig:

1A; Mapningen gøres ad en *lige* vej, hvor der eksisterer et direkte link mellem lignende standarder.

1B; Mapningen kræver *omveje*, hvor der ikke eksisterer et direkte link mellem tilsvarende standarder.

I visse tilfælde vil der være sammenligninger, hvor et givent mapningsemne ikke findes i alle tre mappede standarder. Mapningen vil her kunne belyse emner, hvor der forekommer eventuelle mangler.

1A Mapningen gøres ad en *lige* vej (Figur: TFM, 2011)



Mapningen gøres med udgangspunkt i en strukturering over fem overordnede emner. Opdelingen er inspireret af SBI's tjeklister for tilgængelighedsanalyser og opdelingen på [www.sbi.dk/tilgaengelighed/tjeklister](http://www.sbi.dk/tilgaengelighed/tjeklister). De fem emner; *ubebyggede arealer*, *bygningers indretning*, *konstruktioner* samt *indeklima og installationer*.

2 Strukturering af mapning (Figur: TFM, 2011)

### Ubebyggede arealer



Mapningen målrettet med udgangspunkt i emner omhandlende *ubebyggede arealer*.

### Bygningers indretning



Mapningen målrettet med udgangspunkt i emner omhandlende *bygningers indretning*.

### Konstruktioner



Mapningen målrettet med udgangspunkt i emner omhandlende *konstruktioner*.

### Indeklima og installationer



Mapningen målrettet med udgangspunkt i emner omhandlende *indeklima og installationer*.

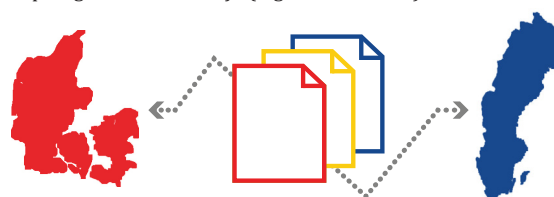
## Opslagsværk

Mapningen fungerer som et opslagsværk. Mapningen viser ikke de *konkrete* tilgængelighedsregler, men mapper blot hvor disse er at finde.

## Formidling

Mapningen formidles på hjemmesiden [www.bygbygq.org](http://www.bygbygq.org). Siden fungerer som oplysende platform for aktører samt virksomheder, der arbejder på tværs af Øresund. Mapningen er foretaget af Per Jyllnor (JYRO Architects) og Thomas Fænø Mondrup (DTU).

1B Mapningen kræver *omveje* (Figur: TFM, 2011)



# UBEBYGGEDE AREALER

*Dataark: Mapning over flere emner*

**U1** Parkeringsplader for personer med handicap

**U2** Belysning på adgangs- og tilkørselsarealer

**U3** Ramper og udligninger på adgangs- og tilkørselsarealer

**U4** Trapper på adgangs- og tilkørselsarealer

**U5** Taktile adskillelse og markering på adgangs- og tilkørselsarealer

**U6** Belægninger på adgangs- og tilkørselsarealer



Mapningen målrettes standarder og anvisninger for parkeringspladser på ubebyggede arealer.

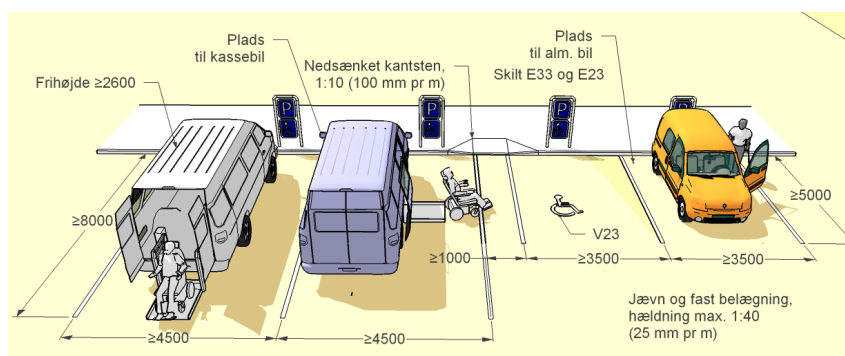
## Anvisninger Danmark

BR 2010; del 2.6.2 stk. 1 og 3



Statens Byggeforskningsinstitut  
AALBORG UNIVERSITET

Statens Byggeforskningsinstitut  
[www.sbi.dk](http://www.sbi.dk)



## Anvisninger Sverige

BBR 2012; del 3:122



Boverket  
Boverket

[www.boverket.se](http://www.boverket.se)

## Anvisninger EU

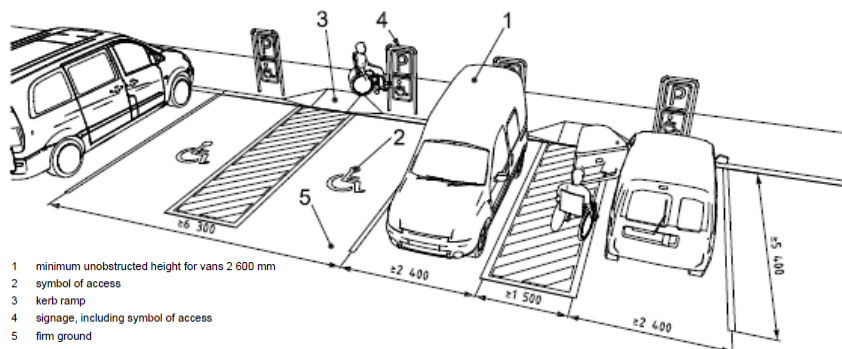
ISO 21542; del 6.3



International  
Organization for  
Standardization

ISO

[www.iso.org](http://www.iso.org)





Mapningen målrettes standarder og anvisninger for belysning på adgangsarealer.

---

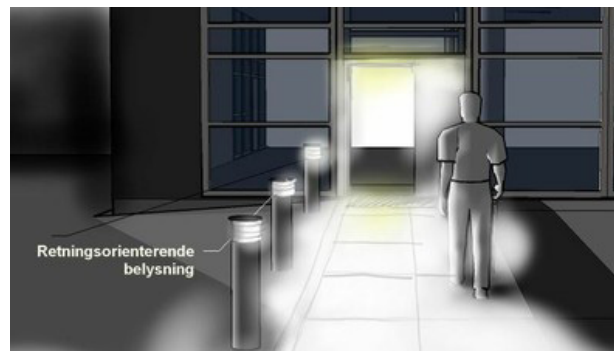
## Anvisninger Danmark

BR 2010; del 2.6.3 stk. 1



Statens Byggeforskningsinstitut  
AALBORG UNIVERSITET

Statens Byggeforskningsinstitut  
[www.sbi.dk](http://www.sbi.dk)



---

## Anvisninger Sverige

BBR 2012; del 3:1224



Boverket  
Boverket

[www.boverket.se](http://www.boverket.se)

---

## Anvisninger EU

ISO 21542; del 19.5 og 33



International  
Organization for  
Standardization

ISO

[www.iso.org](http://www.iso.org)

---



Mapningen målrettes standarder og anvisninger for ramper på adgangsarealer.

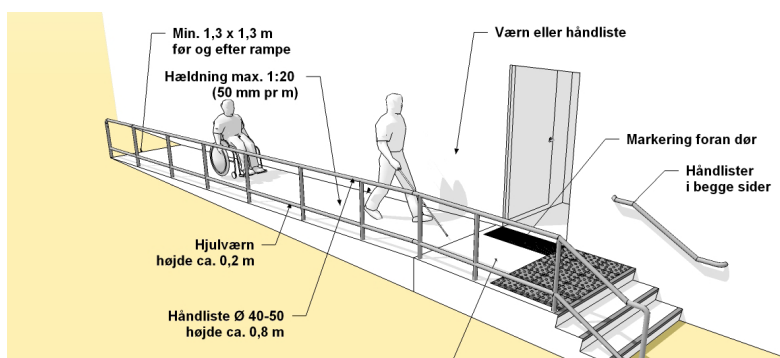
## Anvisninger Danmark

BR 2010; del 2.6.3 stk. 2 og 3



Statens Byggeforskningsinstitut  
AALBORG UNIVERSITET

Statens Byggeforskningsinstitut  
[www.sbi.dk](http://www.sbi.dk)



## Anvisninger Sverige

BBR 2012; del 3:1222



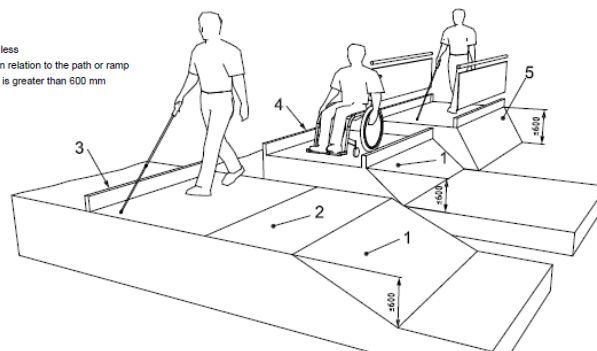
Boverket  
Boverket

[www.boverket.se](http://www.boverket.se)

## Anvisninger EU

ISO 21542; del 8 og 9

- 1 slope less than 1:3 (333 mm/m)
- 2 level margin min. 600 mm wide
- 3 upstand where the difference in level is 600 mm or less
- 4 upstand with a min. difference in LRV of 30 points in relation to the path or ramp
- 5 upstand with guarding where the difference in level is greater than 600 mm



International  
Organization for  
Standardization

ISO  
[www.iso.org](http://www.iso.org)



Mapningen målrettes standarder og anvisninger for trapper på adgangsarealer.

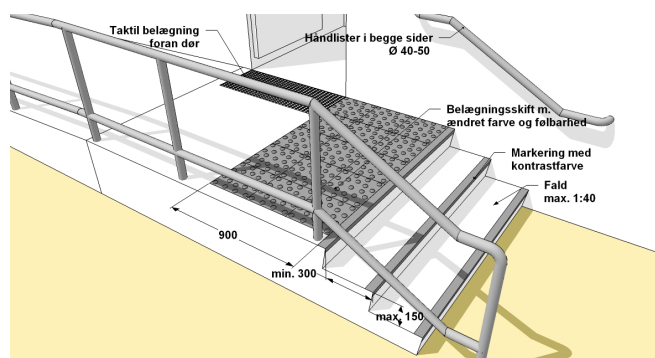
## Anvisninger Danmark

BR 2010; del 2.6.3 stk. 2 og 3



Statens Byggeforskningsinstitut  
AALBORG UNIVERSITET

Statens Byggeforskningsinstitut  
[www.sbi.dk](http://www.sbi.dk)



## Anvisninger Sverige

BBR 2012; del 8:232



Boverket

Boverket

[www.boverket.se](http://www.boverket.se)

## Anvisninger EU

ISO 21542; del 7.9



International  
Organization for  
Standardization

ISO

[www.iso.org](http://www.iso.org)



# Taktil adskillelse og markering på adgangs- og tilkørselsarealer U5



Mapningen målrettes standarder og anvisninger for markering på adgangsarealer.

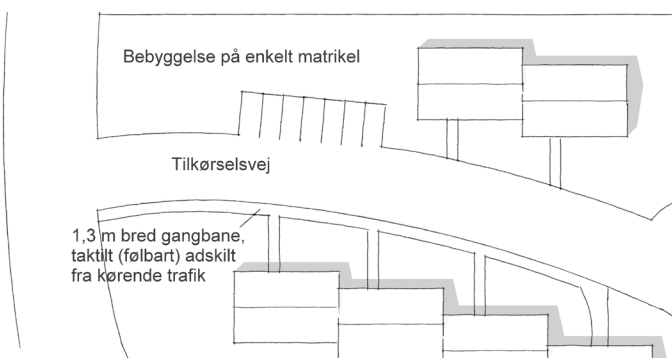
## Anvisninger Danmark

BR 2010; del 2.6.3 stk. 3



Statens Byggeforskningsinstitut  
AALBORG UNIVERSITET

Statens Byggeforskningsinstitut  
[www.sbi.dk](http://www.sbi.dk)



## Anvisninger Sverige

BBR 2012; del 3:122 og 3:1223



Boverket  
Boverket

[www.boverket.se](http://www.boverket.se)

## Anvisninger EU

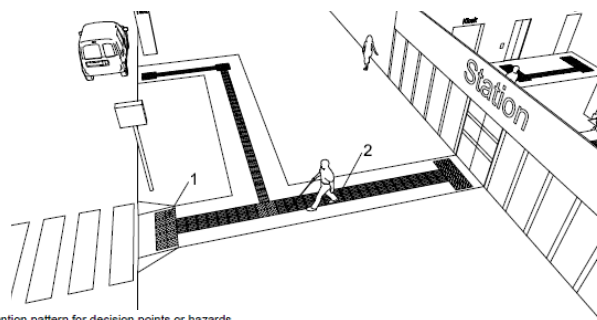
ISO 21542; del 6.7 og 7.2



International  
Organization for  
Standardization

ISO

[www.iso.org](http://www.iso.org)



- 1 tactile walking surface indicator as attention pattern for decision points or hazards
- 2 tactile walking surface indicator as guiding pattern



Mapningen målrettes standarder og anvisninger for belægninger på adgangsarealer.

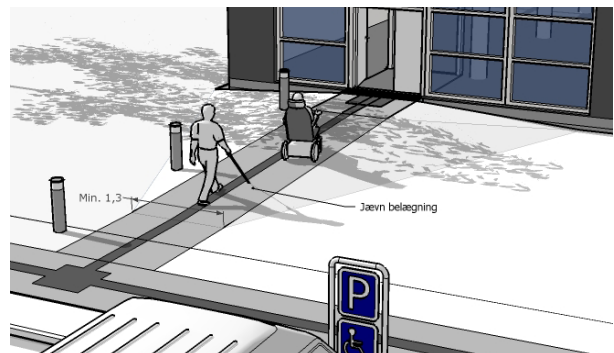
## Anvisninger Danmark

BR 2010; del 2.6.3 stk. 2 og 3



Statens Byggeforskningsinstitut  
AALBORG UNIVERSITET

Statens Byggeforskningsinstitut  
[www.sbi.dk](http://www.sbi.dk)



## Anvisninger Sverige

BBR 2012; del 3:122



Boverket  
Boverket

[www.boverket.se](http://www.boverket.se)

## Anvisninger EU

ISO 21542; del 6.6, 7.3 og 7.7



International  
Organization for  
Standardization

ISO

[www.iso.org](http://www.iso.org)

# BYGNINGERS INDRETNING

*Dataark: Mapning over flere emner*

- B1** Ombygninger
- B2** Døre
- B3** Orientering
- B4** Markering af fælles adgangsveje
- B5** Niveaufri adgang og ramper i fælles adgangsveje
- B6** Løfteplatforme og trappelifte i offentligt tilgængelige enheder
- B7** Trapper i fælles adgangsveje
- B8** Elevatorer
- B9** Fritliggende enfamiliehuse
- B10** Sammenbyggede enfamiliehuse
- B11** Etageboliger
- B12** Wc-rum, offentlige tilgængelige eller for andre beskæftigede
- B13** Publikumspladser for kørestolsbrugere
- B14** Wc-rum i kontor- og administrationsbygninger
- B15** Baderum og omklædningsrum i andre bygninger end beboelsesbygninger
- B16** Sengepladser med egne wc- og badefaciliteter i hoteller m.v.



Mapningen målrettes standarder og anvisninger for ombygninger.

## Anvisninger Danmark

BR 2010; del 3.1 stk. 2



Statens Byggeforskningsinstitut  
AALBORG UNIVERSITET

Statens Byggeforskningsinstitut

[www.sbi.dk](http://www.sbi.dk)



## Anvisninger Sverige

BBR 2012; del 3:5



Boverket

Boverket

[www.boverket.se](http://www.boverket.se)

## Anvisninger EU

ISO 21542; -



International  
Organization for  
Standardization

ISO

[www.iso.org](http://www.iso.org)



Mapningen målrettes standarder og anvisninger for døre i bygninger.

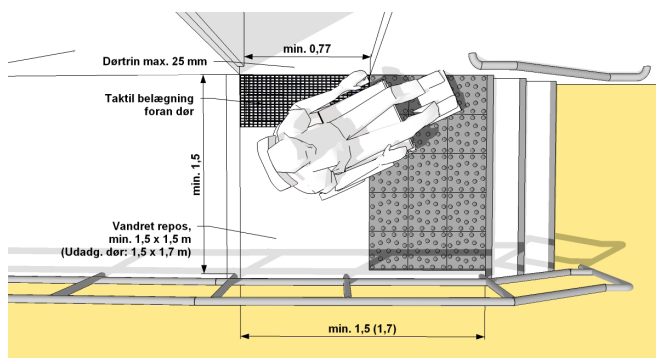
## Anvisninger Danmark

BR 2010; del 3.2.1 stk. 2 og 4



Statens Byggeforskningsinstitut  
AALBORG UNIVERSITET

Statens Byggeforskningsinstitut  
[www.sbi.dk](http://www.sbi.dk)



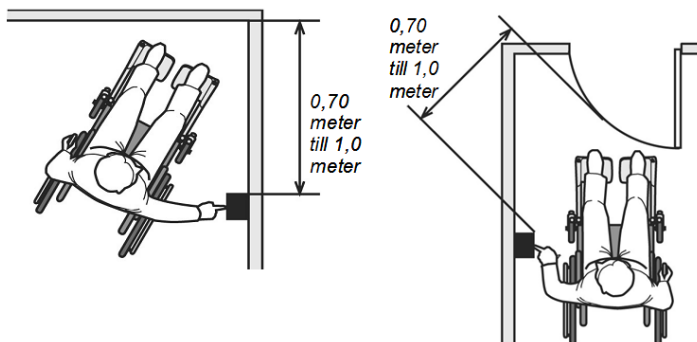
## Anvisninger Sverige

BBR 2012; del 3:143



Boverket  
Boverket

[www.boverket.se](http://www.boverket.se)



## Anvisninger EU

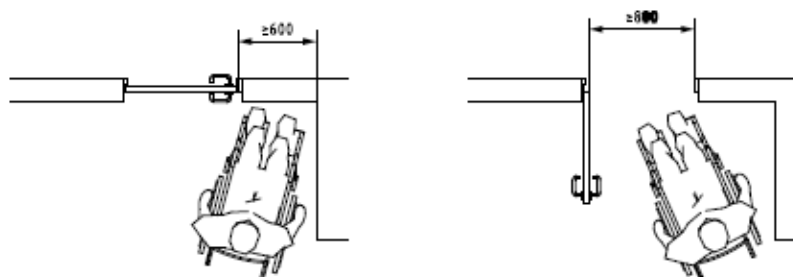
ISO 21542; del 10.3, 10.7 og 18



International  
Organization for  
Standardization

ISO

[www.iso.org](http://www.iso.org)





Mapningen målrettes standarder og anvisninger for orientering af bygninger.

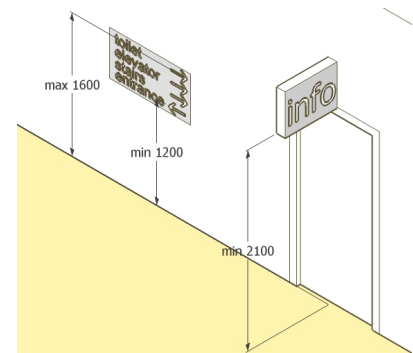
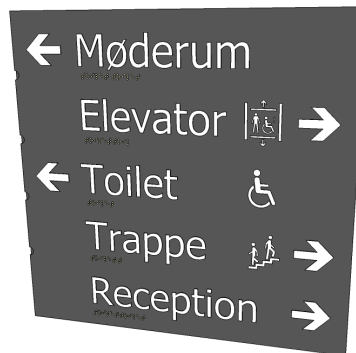
## Anvisninger Danmark

BR 2010; del 3.2.1 stk. 3



Statens Byggeforskningsinstitut  
AALBORG UNIVERSITET

Statens Byggeforskningsinstitut  
[www.sbi.dk](http://www.sbi.dk)



## Anvisninger Sverige

BBR 2012; del 3:1425



Boverket  
Boverket

[www.boverket.se](http://www.boverket.se)

## Anvisninger EU

ISO 21542; del 7.2 og 39



International  
Organization for  
Standardization

ISO

[www.iso.org](http://www.iso.org)



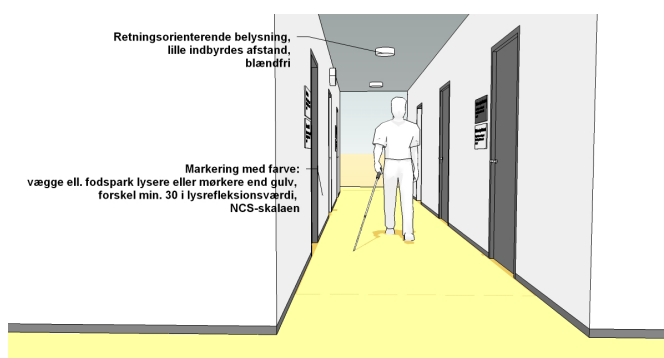
Mapningen målrettes standarder og anvisninger for markering af fælles adgangsveje.

## Anvisninger Danmark

BR 2010; del 3.2.2 stk. 1



Statens Byggeforskningsinstitut  
[www.sbi.dk](http://www.sbi.dk)



## Anvisninger Sverige

BBR 2012; del 3:1423



Boverket  
Boverket  
[www.boverket.se](http://www.boverket.se)

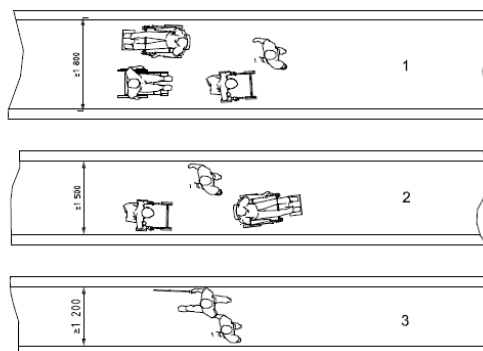
## Anvisninger EU

ISO 21542; del 11.2



ISO  
[www.iso.org](http://www.iso.org)

- 1 constant two-way traffic
- 2 frequent two-way traffic
- 3 infrequent two-way traffic





Mapningen målrettes standarder og anvisninger for adgang og ramper i fælles adgangsveje.

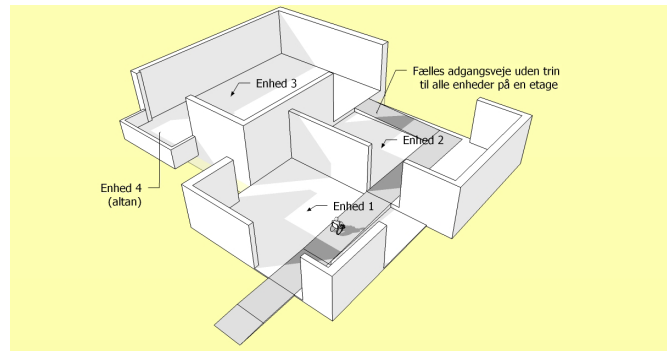
## Anvisninger Danmark

BR 2010; del 3.2.2 stk. 2



Statens Byggeforskningsinstitut  
AALBORG UNIVERSITET

Statens Byggeforskningsinstitut  
[www.sbi.dk](http://www.sbi.dk)



## Anvisninger Sverige

BBR 2012; del 3:1422



Boverket  
Boverket

[www.boverket.se](http://www.boverket.se)

## Anvisninger EU

ISO 21542; del 12.2



International  
Organization for  
Standardization

ISO

[www.iso.org](http://www.iso.org)



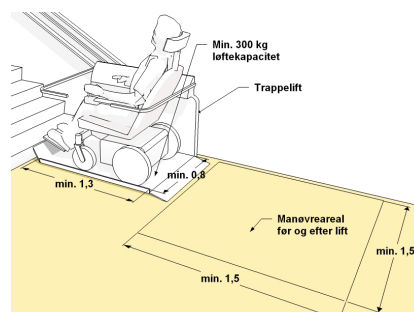
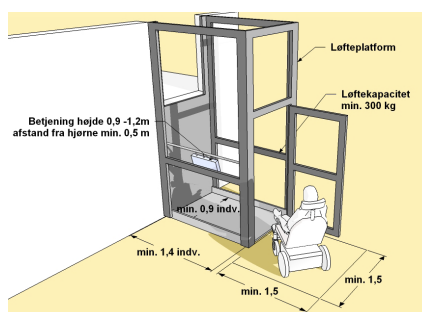
Mapningen målrettes standarder og anvisninger for løfteplatforme og trappelifte.

## Anvisninger Danmark

BR 2010; del 3.2.2. stk. 2



Statens Byggeforskningsinstitut  
[www.sbi.dk](http://www.sbi.dk)



## Anvisninger Sverige

BBR 2012; del 3:144



Boverket  
Boverket

[www.boverket.se](http://www.boverket.se)

## Anvisninger EU

ISO 21542; del 16



ISO

[www.iso.org](http://www.iso.org)



Mapningen målrettes standarder og anvisninger for trapper i fælles adgangsveje.

## Anvisninger Danmark

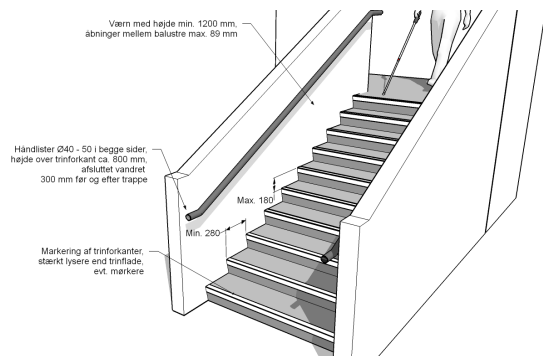
BR 2010; del 3.2.2. stk. 3 og 4



Statens Byggeforskningsinstitut  
AALBORG UNIVERSITET

Statens Byggeforskningsinstitut

[www.sbi.dk](http://www.sbi.dk)



## Anvisninger Sverige

BBR 2012; del 8:232



Boverket

Boverket

[www.boverket.se](http://www.boverket.se)

## Anvisninger EU

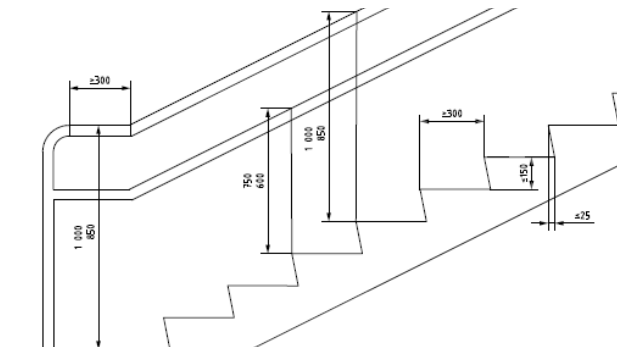
ISO 21542; del 13



International  
Organization for  
Standardization

ISO

[www.iso.org](http://www.iso.org)





Mapningen målrettes standarder og anvisninger for elevatorer i bygninger.

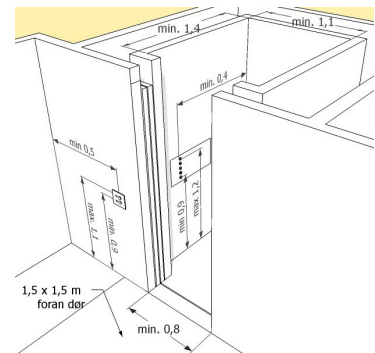
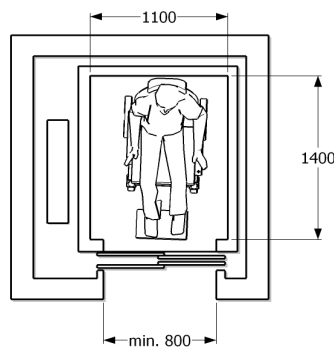
## Anvisninger Danmark

BR 2010; del 3.2.2 stk. 5



Statens Byggeforskningsinstitut  
AALBORG UNIVERSITET

Statens Byggeforskningsinstitut  
[www.sbi.dk](http://www.sbi.dk)



## Anvisninger Sverige

BBR 2012; del 3:144



Boverket  
Boverket

[www.boverket.se](http://www.boverket.se)

## Anvisninger EU

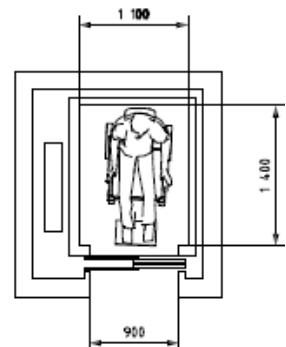
ISO 21542; del 15



International  
Organization for  
Standardization

ISO

[www.iso.org](http://www.iso.org)





Mapningen målrettes standarder og anvisninger for fritliggende enfamiliehuse.

---

## Anvisninger Danmark

BR 2010; del 3.3



Statens Byggeforskningsinstitut  
AALBORG UNIVERSITET

Statens Byggeforskningsinstitut  
[www.sbi.dk](http://www.sbi.dk)

---

## Anvisninger Sverige

BBR 2012; del 3:146



Boverket

Boverket

[www.boverket.se](http://www.boverket.se)

---

## Anvisninger EU

ISO 21542; -



International  
Organization for  
Standardization

ISO

[www.iso.org](http://www.iso.org)

---



*Mapningen målrettes standarder og anvisninger for sammenbyggede enfamiliehuse.*

---

## Anvisninger Danmark

BR 2010; del 3.3



Statens Byggeforskningsinstitut  
AALBORG UNIVERSITET

Statens Byggeforskningsinstitut  
[www.sbi.dk](http://www.sbi.dk)

---

## Anvisninger Sverige

BBR 2012; -



Boverket

Boverket

[www.boverket.se](http://www.boverket.se)

---

## Anvisninger EU

ISO 21542; -



International  
Organization for  
Standardization

ISO

[www.iso.org](http://www.iso.org)

---



*Mapningen målrettes standarder og anvisninger for etageboliger.*

---

## Anvisninger Danmark

BR 2010; del 3.3



Statens Byggeforskningsinstitut  
AALBORG UNIVERSITET

Statens Byggeforskningsinstitut  
[www.sbi.dk](http://www.sbi.dk)

---

## Anvisninger Sverige

BBR 2012; del 3:147



Boverket  
Boverket

[www.boverket.se](http://www.boverket.se)

---

## Anvisninger EU

ISO 21542; -



International  
Organization for  
Standardization

ISO

[www.iso.org](http://www.iso.org)

---

# Wc-rum, offentlige tilgængelige eller for andre end beskæftigede B12

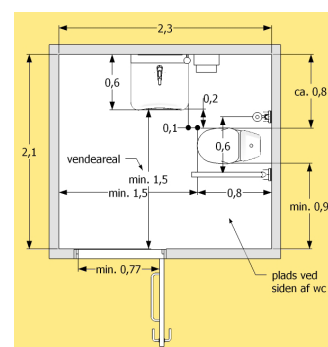
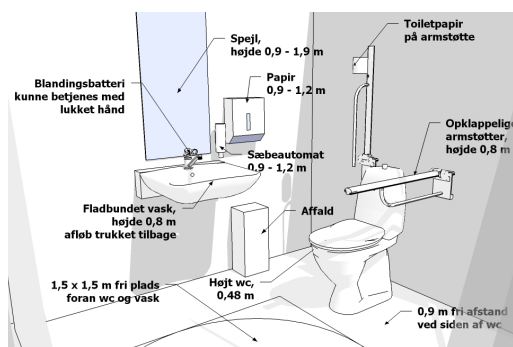
Mapningen målrettes standarder og anvisninger for wc-rum i bygninger.

## Anvisninger Danmark

BR 2010; del 3.4.1. stk. 5 og 6



Statens Byggeforskningsinstitut  
[www.sbi.dk](http://www.sbi.dk)



## Anvisninger Sverige

BBR 2012; del 3:145



Boverket  
[www.boverket.se](http://www.boverket.se)

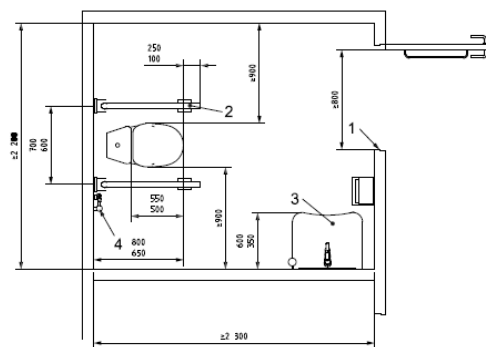
## Anvisninger EU

ISO 21542; del 26



ISO  
[www.iso.org](http://www.iso.org)

- 1 minimum 800 mm (850 mm recommended)
- 2 foldable grab rails, both sides
- 3 washbasin
- 4 independent water supply



Mapningen målrettes standarder og anvisninger for publikumspladser for kørestolsbrugere.

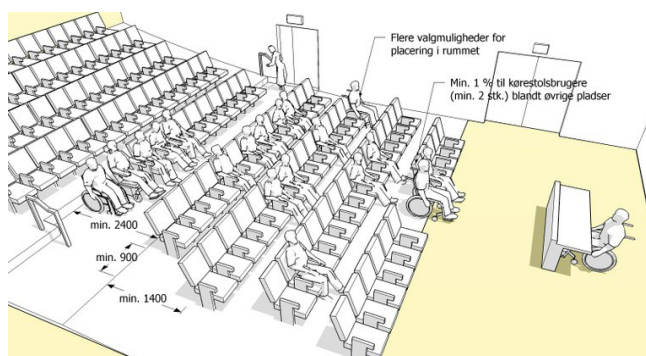
## Anvisninger Danmark

BR 2010; del 3.4.1. stk. 7



Statens Byggeforskningsinstitut  
AALBORG UNIVERSITET

Statens Byggeforskningsinstitut  
[www.sbi.dk](http://www.sbi.dk)



## Anvisninger Sverige

BBR 2012; del 3:145



Boverket

Boverket

[www.boverket.se](http://www.boverket.se)

## Anvisninger EU

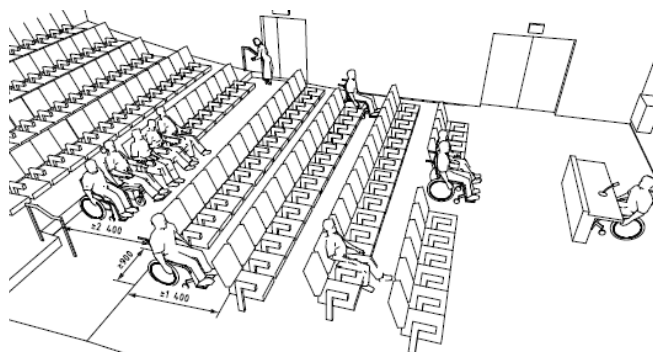
ISO 21542; del 21



International  
Organization for  
Standardization

ISO

[www.iso.org](http://www.iso.org)









Mapningen målrettes standarder og anvisninger for bade- og omklædningsrum.

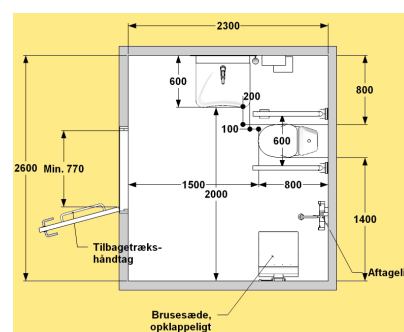
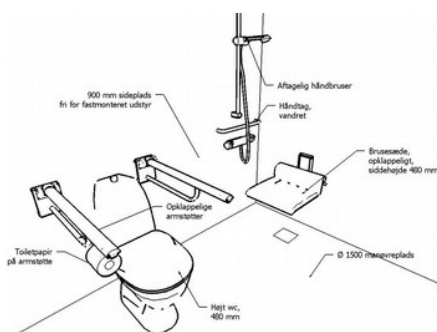
## Anvisninger Danmark

BR 2010; del 3.4.5 stk.1



Statens Byggeforskningsinstitut  
AALBORG UNIVERSITET

Statens Byggeforskningsinstitut  
[www.sbi.dk](http://www.sbi.dk)



## Anvisninger Sverige

BBR 2012; -



Boverket  
Boverket

[www.boverket.se](http://www.boverket.se)

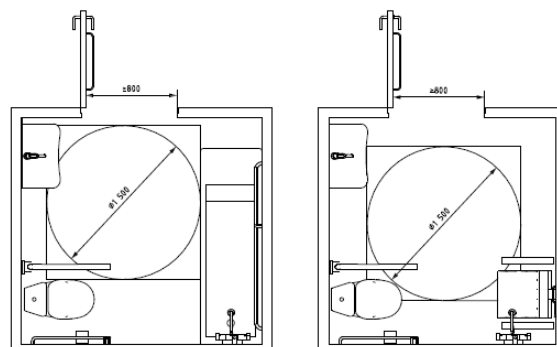
## Anvisninger EU

ISO 21542; del 26.17



International  
Organization for  
Standardization

ISO  
[www.iso.org](http://www.iso.org)





Mapningen målrettes standarder og anvisninger for sengepladser i hoteller.

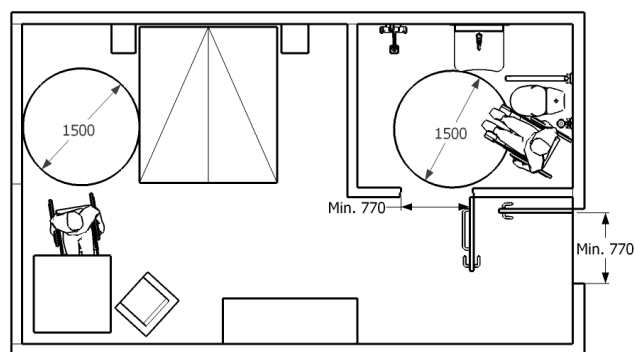
## Anvisninger Danmark

BR 2010; del 3.5. stk. 1, 2, 3, 4 og 5



Statens Byggeforskningsinstitut  
AALBORG UNIVERSITET

Statens Byggeforskningsinstitut  
[www.sbi.dk](http://www.sbi.dk)



## Anvisninger Sverige

BBR 2012; -



Boverket  
Boverket

[www.boverket.se](http://www.boverket.se)

## Anvisninger EU

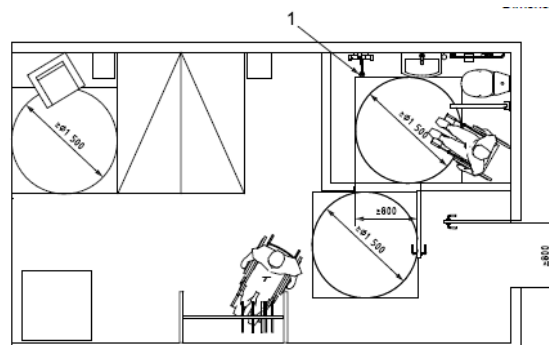
ISO 21542; del 27



International  
Organization for  
Standardization

ISO  
[www.iso.org](http://www.iso.org)

1 shower area



# KONSTRUKTIONER

**Dataark:** *Mapning over flere emner*

**K1** Afmærkning af glaspartier og glassdøre

**K2** Tilgængelig indretning af brugerbetjente anlæg

Mapningen målrettes standarder og anvisninger for afmærkning af glaspartier og glassdøre.

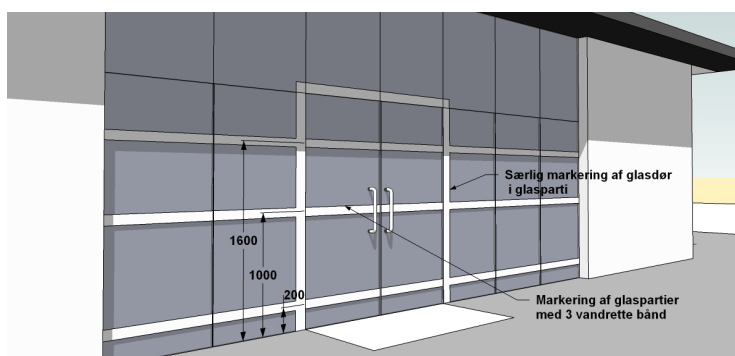
## Anvisninger Danmark

BR 2010; del 4.3 stk. 1



Statens Byggeforskningsinstitut  
AALBORG UNIVERSITET

Statens Byggeforskningsinstitut  
[www.sbi.dk](http://www.sbi.dk)



## Anvisninger Sverige

BBR 2012; del 8:35



Boverket  
Boverket

[www.boverket.se](http://www.boverket.se)

## Anvisninger EU

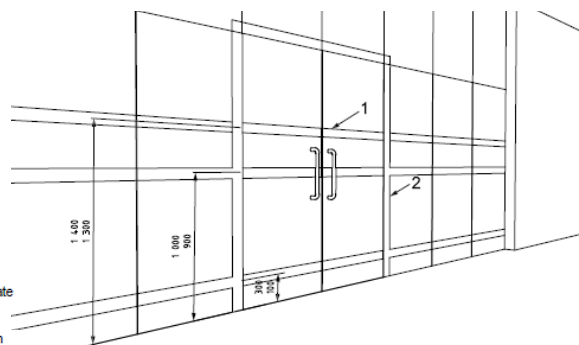
ISO 21542; del 18.1.4 og 18.1.5



International  
Organization for  
Standardization

ISO

[www.iso.org](http://www.iso.org)



- 1 visual marking, minimum width 75 mm, two separate colours with a minimum difference in LRV of 30
- 2 visual marking on door frame, minimum width 50 mm

Mapningen målrettes standarder og anvisninger for indretning af brugerbetjente anlæg.

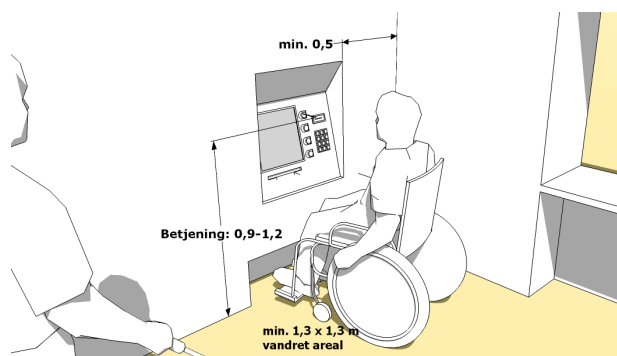
## Anvisninger Danmark

BR 2010; del 4.5 stk. 1, 2 og 3



Statens Byggeforskningsinstitut  
AALBORG UNIVERSITET

Statens Byggeforskningsinstitut  
[www.sbi.dk](http://www.sbi.dk)



## Anvisninger Sverige

BBR 2012; -



Boverket

Boverket

[www.boverket.se](http://www.boverket.se)

## Anvisninger EU

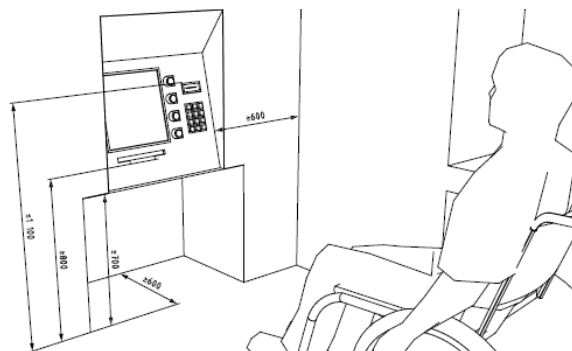
ISO 21542; del 36.9



International  
Organization for  
Standardization

ISO

[www.iso.org](http://www.iso.org)



# INDEKLIMA OG INSTALLATIONER

**Dataark:** *Mapning over flere emner*

**I1** Belysning af fælles adgangsveje og rum

**I2** Akustiske forhold

**I3** Installationer og teleslynge



Mapningen målrettes standarder og anvisninger for belysning af fælles adgangsveje og rum.

---

## Anvisninger Danmark

BR 2010; del 6.5.3 stk. 1



Statens Byggeforskningsinstitut  
AALBORG UNIVERSITET

Statens Byggeforskningsinstitut  
[www.sbi.dk](http://www.sbi.dk)



---

## Anvisninger Sverige

BBR 2012; del 3:1424



Boverket  
Boverket

[www.boverket.se](http://www.boverket.se)

---

## Anvisninger EU

ISO 21542; del 33



International  
Organization for  
Standardization

ISO

[www.iso.org](http://www.iso.org)

---





*Mapningen målrettes standarder og anvisninger for akustiske forhold i bygninger.*

---

## Anvisninger Danmark

BR 2010; -



Statens Byggeforskningsinstitut  
AALBORG UNIVERSITET

Statens Byggeforskningsinstitut  
[www.sbi.dk](http://www.sbi.dk)

---

## Anvisninger Sverige

BBR 2012; del 5:2512



Boverket

Boverket

[www.boverket.se](http://www.boverket.se)

---

## Anvisninger EU

ISO 21542; del 32.2 og 34.3



International  
Organization for  
Standardization

ISO

[www.iso.org](http://www.iso.org)

---



Mapningen målrettes standarder og anvisninger for installationer i bygninger.

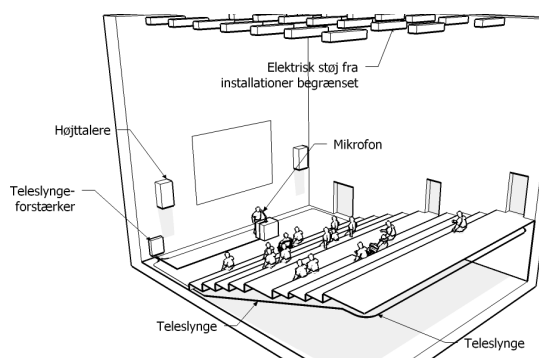
## Anvisninger Danmark

BR 2010; del 8.1 stk. 11 og 12



Statens Byggeforskningsinstitut  
AALBORG UNIVERSITET

Statens Byggeforskningsinstitut  
[www.sbi.dk](http://www.sbi.dk)



## Anvisninger Sverige

BBR 2012; del 3:145



Boverket  
Boverket

[www.boverket.se](http://www.boverket.se)

## Anvisninger EU

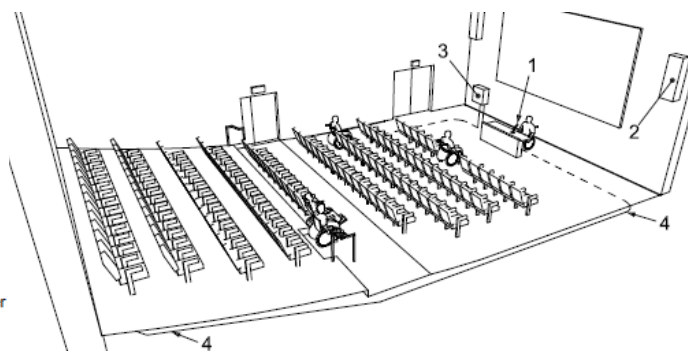
ISO 21542; del 32.3



International  
Organization for  
Standardization

ISO  
[www.iso.org](http://www.iso.org)

- 1 microphone
- 2 loudspeakers
- 3 induction loop amplifier
- 4 induction loop



# SAMMENFATNING

**Anbefalinger:** *Fælles tilgængelighedsstrategi*

**Ekstra:** *Sammenligning af udvalgte eksempler*

### Sammenfatning af mapning

Herunder følger en kort gennemgang af mapningen af danske, svenske og internationale regler for tilgængelighed. Som nævnt tidligere er ovenstående mapning blot et opslag for aktuelle tilgængelighedsregler, hvorfor der henvises til online opslag på [www.bygbygg.org](http://www.bygbygg.org).



#### SAMMENFATNING

1. Sammenlignes danske, svenske og internationale regler og anvisninger for tilgængelighed, ses det, at disse fremstår med store ligheder. Dette ses især ved at betragte udvalgte eksempler på nedenstående side.
2. De tre udvalgte standarder, BR 2010 (DK), BBR 2012 (SE) samt ISO 21542 (EU) beskriver mange af de samme emner.
3. Generelt set fremstår danske og svenske krav en kende højere sammenlignet med internationale krav.
4. BR 2010 (DK) samt ISO 21542 (EU) udmærker sig med omfattende anvisninger, her med særligt fokus på tilhørende illustrationer. I denne sammenhæng fremstår BBR 2012 (SE) forholdsvis mangelfuld.
5. Hverken BR 2010 (DK), BBR 2012 (SE) eller ISO 21542 (EU) indbefatter anvisninger for implementering af digitale værktøjer til tjek af tilgængelighed.

## Anbefalinger

På basis af ovenstående mapning af værktøjer målrettet tilgængelighedsanalyse opstilles en række anbefalinger og guidelines målrettet mulige fælles retningslinjer i Sverige og Danmark.

1

*Med baggrund i ovenstående mapning ses det, at der forekommer flere ligheder i de danske, svenske og internationale regler for tilgængelighed. Det anbefales derfor, at der udvikles fælles interregionale tilgængelighedsregler og anvisninger hertil. Disse kan med fordel tage udgangspunkt i førnævnte internationale regler. Dette på trods af at de danske og svenske krav fremstår en kende højere sammenlignet med de internationale (NB: Målet er ikke at lempe eventuelle fælles interregionale krav. På trods af dette fremstår de internationale tilgængelighedskrav brugbare som et fælles udgangspunkt).*

2

*Det anbefales ligeledes, at fælles tilgængelighedsregler bør fokusere på formidling af indbefattede anvisninger. Her særligt i form af illustrationer.*

3

*Udvikling af fælles tilgængelighedsregler bør fokusere på implementering af digitale værktøjer til tilgængelighedstjek. Et fælles regelsæt bør her indkodes i de forskellige digitale programmer.*

4

*Med fokus på fælles regler og udnyttelse af digitale værktøjer, henvises der ligeledes til fælles regler for bygningsmodellering. Her eksempelvis fælles regler for opmåling. Disse fremstår særligt vigtige i forhold til tjek af eksempelvis dørbredde, trappebredde med mere.*

5

*Det anbefales at benytte hjemmesiden [www.bygbygg.org](http://www.bygbygg.org) til opslag og kommunikation af aktuelle regler og anvisninger for tilgængelighed.*

## Sammenligning af udvalgte eksempler

Herunder følger en gennemgang af mapningen af danske, svenske og internationale regler for tilgængelighed. Først belyses enkelte eksempler. Dette gøres med henblik på at vise forskelle og ligheder i udvalgte danske, svenske og internationale tilgængelighedsregler.

### Eksempel 1: Ramper, bredde

I henhold til ovenstående mapning, Ark U3; *Ramper og udligninger på adgangs- og tilkørselsarealer*, illustreres danske, svenske og internationale anvisninger herfor.

*Anvisninger Danmark*  
BR 2010; del 2.6.3 stk. 2 og 3  
Ramper, bredde = **minimum 1,3 m**

U3

*Anvisninger Sverige*  
BBR 2012; del 3:1222  
Ramper, bredde = **minimum 1,3 m**

*Anvisninger EU*  
ISO 21542; del 9  
Ramper, bredde = **minimum 1,2 m**

### Eksempel 3: Døre, fri passage

I henhold til ovenstående mapning af emnet: Ark B2; *Døre*, illustreres danske, svenske og internationale anvisninger herfor.

*Anvisninger Danmark*  
BR 2010; del 3.2.1 stk. 2 og 4  
Døre, fri passage = **minimum 0,77 m**

B2

*Anvisninger Sverige*  
BBR 2012; del 3:143  
Døre, fri passage = **minimum 0,8 m**

*Anvisninger EU*  
ISO 21542; del 10.3, 10.7 og 18  
Døre, fri passage = **minimum 0,8 m**

### Eksempel 2: Adgangsveje, bredde

I henhold til ovenstående mapning af emnet: Ark U6; *Belægninger på adgangs- og tilkørselsarealer*, illustreres danske, svenske og internationale anvisninger herfor.

*Anvisninger Danmark*  
BR 2010; del 2.6.3 stk. 2 og 3  
Adgangsveje, bredde = **minimum 1,3 m**

U6

*Anvisninger Sverige*  
BBR 2012; del 3:1222  
Adgangsveje, bredde = **minimum 1,5 m**

*Anvisninger EU*  
ISO 21542; del 6.6, 7.3 og 7.7  
Adgangsveje, bredde = **minimum 1,2 m**

### Eksempel 4: Trapper, bredde

I henhold til ovenstående mapning af emnet: Ark B7; *Trapper i fælles adgangsveje*, illustreres danske, svenske og internationale anvisninger herfor.

*Anvisninger Danmark*  
BR 2010; del 2.6.3 stk. 2 og 3  
Trapper, trindybde = **minimum 0,280 m**

B7

*Anvisninger Sverige*  
BBR 2012; del 3:1222  
Trapper, trindybde = **minimum 0,250 m**

*Anvisninger EU*  
ISO 21542; del 6.6, 7.3 og 7.7  
Trapper, trindybde = **minimum 0,300 m**




Per Jyllnor  
JYRO Architects  
Sdr Strandvej 88  
3000 Helsingør  
Danmark

Tlf: 53611290  
Email: pj@jyro.dk



DEN EUROPÆISKE UNION  
Den Europæiske Fond  
for Regionaludvikling



Thomas Fænø Mondrup  
Danmarks Tekniske Universitet  
Brovej, Bygning 118  
2800 Kgs Lyngby  
Danmark

Tlf: 45255011  
Email: tfmo@byg.dtu.dk



Interreg IVA

ÖRESUND – KATTEGAT – SKAGERRAK

